

CONVERTIDOR SEÑALES UNIVERSAL 4 AISLAMIENOS - RS485 MODBUS-DATALOGGER DPF-485UNIV

CONVERTIDOR DE SEÑALES UNIVERSAL CON FUNCIONES
AVANZADAS

Configuración por USB, Montaje carril DIN, 4 aislamientos galvánicos,
fuente de alimentación universal AC / DC

1 Entrada UNIVERSAL de Corriente, voltaje, RTD, TP, Ohm, etc. y

1 Entrada de FRECUENCIA (Conjuntamente)

1 Salida mA o V y 1 Salida Relé de alarma programable (Conjuntamente)

1 Puerto de Comunicación RS485 Modbus RTU (Incluida)

DATALOGGER via USB en memoria Pen Drive y descarga datos
exportables a Excel.

RTC Reloj de tiempo real integrado

Datos técnicos

ENTRADAS

ENTRADAS: 1 Entrada Analógica y 1 Entrada Digital (Conjuntas)

TENSIÓN: 0...10 V, programable (imp entrada 100 kOhm, resolución 1mV)

CORRIENTE: 0/4...20 mA (imp entrada 20 Ohm, resolución MAX 2 µA)

TEMPERATURA: RTD Pt100, Pt500, Pt1000, Ni100 Medida a 2,3 o 4 hilos,
detección automática rotura de cable

RESISTENCIA: 400 o 4000 ohm.

TERMOPAR: Tipo J, K, R, S, T, B, E, N; detección automática rotura de
Termopar (-10mV a +70mV).

POTENCIÓMETRO: De 1000Ohm a 10KOhm.

FRECUENCIA: De 0,001 Hz a 9,99KHz, contacto mecánico, NPN 2 y 3 hilos,
PNP a 3 Hilos con alimentación a 24 Vdc, Namur, fotoeléctrico, sensor Hall,
reluctancia variable, Pulsos 24 V, TTL

SALIDAS

SALIDAS: 1 Salida analógica, 1 Salida Digital y 1 Salida RS-485.

CORRIENTE: Activa o Pasiva 0...4...20mA (máx. resistencia carga 600
ohm)

TENSIÓN: 0...10V, programable, mínima resistencia de carga 2 kOhm.

RELE DE ALARMA: SPDT Relé 5A 230Vac, configurable por software.

PUERTO RS485: Protocolo MODBUS RTU (Dip-switch frontal para
configuración manual de la dirección y velocidad de Modbus.

MÁS PRESTACIONES

ALIMENTACION: 10...40 Vdc, 19-28 Vac, 50-60 Hz

CONSUMO: Máximo 2 VA

PROTECCION: IP20

EXACTITUD: 0,1% F.S.

RESOLUCION: 16 bit (15 + signo para TC)

REJECCION: 50- 60 Hz

ESTABILIDAD TERMICA A 25°C: <100ppm

TEMPERATURA TRABAJO: -15...+85°C

TEMPERATURA ALMACENAJE: -40°C... +85°C

AISLAMIENTO: Entrada, salida analógica y digital, Puertos RS485 y USB,
Alimentación, 4 vías de aislamiento galvánico de 1,5kV.

HUMEDAD: 10...90% sin condensación

ALTITUD: Hasta 2000 m s.n.m.

MONTAJE: Rail din con conectores enchufables de 5,08 mm

CE STANDARDS: EN61000-6-4/2006 + A1 2011; EN64000-6-2/2005;
EN61010-1/2010

DIMENSIONES: 17,5 x 100 x 112 mm (sin conectores)

485UNIV

DPF
sensors
www.dpsensors.com

DPF-485UNIV



CE

DATA LOGGER

- Registro de datos en Pen Drive mediante cable OnTheGo
- Incluye RTC (Reloj Tiempo Real)
- Configuración por puerto USB y Software de configuración Incluido
- Registro de Fecha, Entradas, Salidas, Alarmas, Estados de Alarmas, totalizador, Tipos de entrada y Salida, etc.

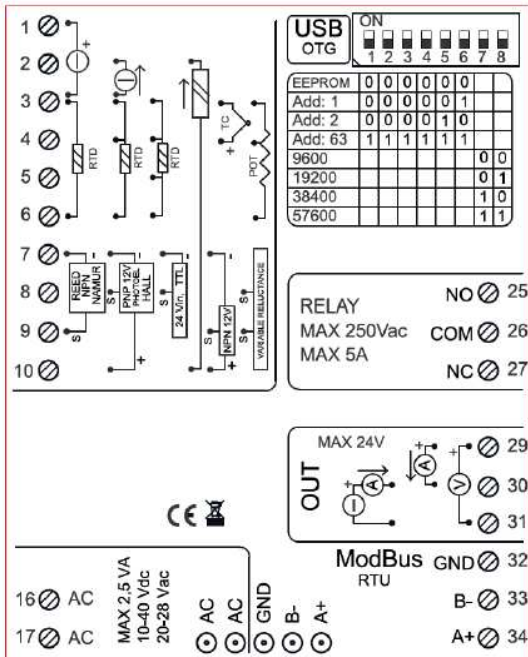
4-WAY GALVANIC ISOLATION



Manual Instalación DPF-485UNIV

DESCRIPCIÓN:

El 485UNIV es un convertidor / aislador de señal universal con una entrada analógica (tensión, corriente, temperatura, potenciómetro) y una entrada digital de frecuencia. El módulo tiene una salida programable analógica (tensión o corriente) y una salida digital (relé). Incluye un puerto serie RS-485 puede realizar funciones avanzadas tales como módulo de adquisición de E / S con el protocolo Modbus RTU. El CSU485 se comporta como un dispositivo esclavo mediante y dispone de 1 AI / 1AO / 1 DI y 1 DO.



CONFIGURACIÓN de DIRECCIÓN Y VELOCIDAD de TRANSMISIÓN MODBUS DE POR DIP-SWITCH

A través del interruptor en el panel frontal del módulo, Usted puede cambiar la dirección Modbus y velocidad de transmisión.

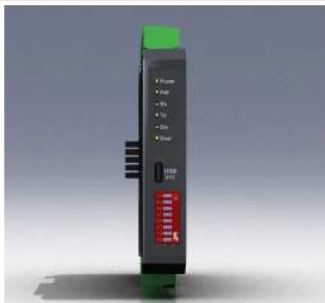
En el caso en el que todos los conmutadores DIP estén a cero, el módulo cogerá por defecto la configuración de la EEPROM, de lo contrario usará los parámetros definidos por los dip-switch. Para poder asignar direcciones de para más de 62 equipos o velocidades de transmisión diferentes de las previstas en los DIP será necesario hacerlo mediante el software de comunicación gratuito 485UNIV

FUENTE DE ALIMENTACIÓN:

De 10... 40 VDC o 20... 28 Vac - Terminales 16 y 17

PROGRAMA DE CONFIGURACION 485UNIV

ST-CONF es el software de configuración para el módulo. El software es gratuito y descargable desde el sitio web: www.stepsl.com. Para comunicarse con el módulo es necesario usar el Puerto USB directamente en su PC. También es posible configurar el módulo a través del puerto RS485 (podrá descargar el mapa de memoria de direcciones Modbus en el sitio web: www.stepsl.com)



LEDS DE SEÑALIZACIÓN FRONTAL:

POWER: Presencia de alimentación en el dispositivo
 FAIL: Presencia de un fallo / error en el dispositivo. Se activa en el caso de haber sido activada por mensajes de FALLO. Uno o más eventos de FALLO están activos.
 RX, TX: El módulo se comunica a través de RS485 (Parpadeo del LED)
 DOUT: Salida digital activa



MONTAGE EN RAIL DIN